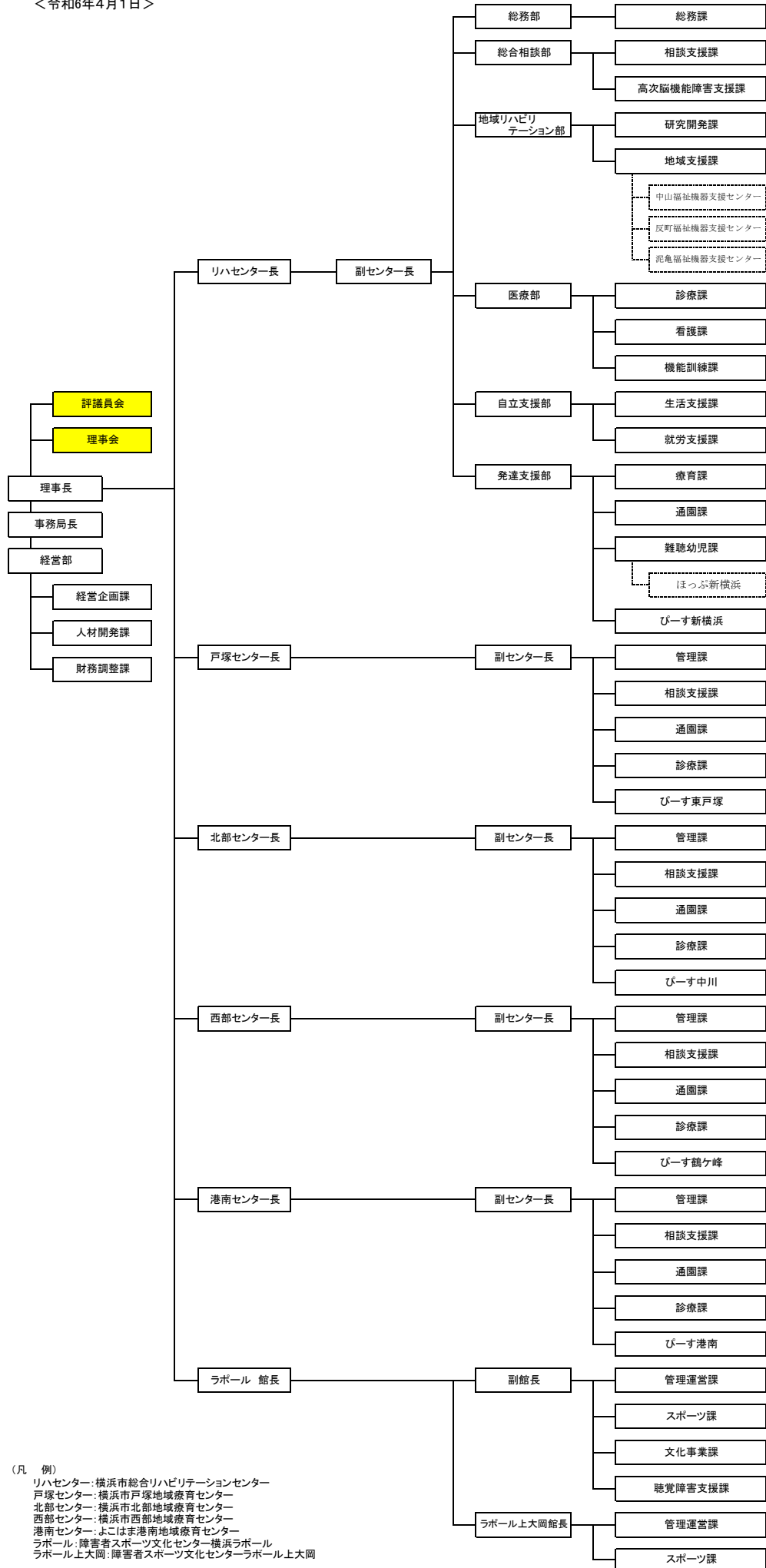


社会福祉法人横浜市リハビリテーション事業団組織図

<令和6年4月1日>



(凡 例)
 リハセンター: 横浜市総合リハビリテーションセンター
 戸塚センター: 横浜市戸塚地域療育センター
 北部センター: 横浜市北部地域療育センター
 西部センター: 横浜市西部地域療育センター
 港南センター: よこはま港南地域療育センター
 ラポール: 障害者スポーツ文化センター横浜ラポール
 ラポール上大岡: 障害者スポーツ文化センターラポール上大岡